

Tabulka místností

Číslo	Jméno	Plocha	Podlaha	Stěny	Strop
Společné komunikační prostory					
3.01	chodba	4,20 m ²	keramická dlažba do tmele	vnitřní výhledová omítka + sádky	SKP podhled s mřížkou
Byt č. 4					
3.02	chodba	9,15 m ²	keramická dlažba do tmele	vnitřní výhledová omítka + sádky	SKP podhled s mřížkou
3.03	kuchyň a jídelní kout	16,10 m ²	textilie – laminiát keramická dlažba	vnitřní výhledová omítka + sádky	SKP podhled s mřížkou
3.04	ložnice	13,20 m ²	textilie – laminiát	vnitřní výhledová omítka + sádky	SKP podhled s mřížkou
3.05	komora	3,84 m ²	keramická dlažba do tmele	vnitřní výhledová omítka + sádky	SKP podhled s mřížkou
3.06	obývací pokoj	19,40 m ²	textilie – laminiát	vnitřní výhledová omítka + sádky	SKP podhled s mřížkou
3.07	koupelna	4,80 m ²	keramická dlažba do tmele	obklad do výšky 1,8m	SKP podhled s mřížkou
3.08	WC	0,99 m ²	keramická dlažba do tmele	obklad do výšky 1,8m	SKP podhled s mřížkou
Byt č. 5					
3.09	chodba	9,45 m ²	keramická dlažba do tmele	vnitřní výhledová omítka + sádky	SKP podhled s mřížkou
3.10	kuchyň a jídelní kout	16,10 m ²	textilie – laminiát keramická dlažba	vnitřní výhledová omítka + sádky	SKP podhled s mřížkou
3.11	ložnice	13,20 m ²	textilie – laminiát	vnitřní výhledová omítka + sádky	SKP podhled s mřížkou
3.12	komora	3,84 m ²	keramická dlažba do tmele	vnitřní výhledová omítka + sádky	SKP podhled s mřížkou
3.13	obývací pokoj	19,26 m ²	textilie – laminiát	vnitřní výhledová omítka + sádky	SKP podhled s mřížkou
3.14	koupelna	4,30 m ²	keramická dlažba do tmele	obklad do výšky 1,8m	SKP podhled s mřížkou
3.15	WC	0,98 m ²	keramická dlažba do tmele	obklad do výšky 1,8m	SKP podhled s mřížkou
Byt č. 6					
3.16	chodba	7,90 m ²	keramická dlažba do tmele	vnitřní výhledová omítka + sádky	SKP podhled s mřížkou
3.17	kuchyň	5,51 m ²	keramická dlažba do tmele	vnitřní výhledová omítka + sádky	SKP podhled s mřížkou
3.18	obývací pokoj s jídelním koutem	16,47 m ²	textilie – laminiát keramická dlažba	vnitřní výhledová omítka + sádky	SKP podhled s mřížkou
3.19	komora	2,66 m ²	keramická dlažba do tmele	vnitřní výhledová omítka + sádky	SKP podhled s mřížkou
3.20	ložnice	12,65 m ²	textilie – laminiát	vnitřní výhledová omítka + sádky	SKP podhled s mřížkou
3.21	dětský pokoj	12,85 m ²	textilie – laminiát	vnitřní výhledová omítka + sádky	SKP podhled s mřížkou
3.22	koupelna	4,17 m ²	keramická dlažba do tmele	obklad do výšky 1,8m	SKP podhled s mřížkou
3.23	WC	1,14 m ²	keramická dlažba do tmele	obklad do výšky 1,8m	SKP podhled s mřížkou

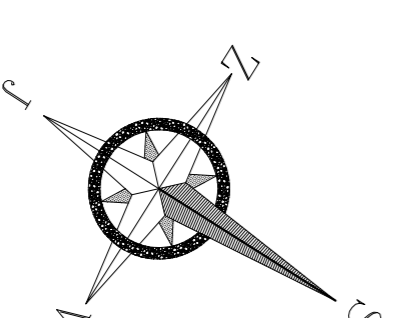


Legenda

- Nosné stávající cihelné zdivo
- Nosné nové cihelné zdivo (Porotherm)
- Nové vnitřní příčky tl. 250mm (Porotherm 11.5 + izolace tl.20mm + porotherm 11.5)
- Nové vnitřní příčky tl. 115mm (Porotherm 11.5)
- Bourané stávající zdivo
- Venkovní tepelná izolace fasády tl. 100mm + venkovní omítka

Poznámka:

Při bourání a dozdivce (rozšiřování, úpravné ostění ...) okenních otvorů je nutno ověřit si dané rozměry na stavbě. Je nutno zajistit svislou linii všech okenních otvorů v jednotlivých podlažích nad sebou. Při bourání a dozdivce vnitřních konstrukcí je nutno postupovat dle navržených rozměrů a dispozic s ohledem na skutečné rozměry na stavbě. V případě nesrovnalostí je nutno kontaktovat projektanta



Číslo paré: _____

GENERÁLNÍ PROJEKTANT : STAPAN s.r.o. ZOB. PROJEKTANT KONTROLOVATEL Ing. Petr Chrástko Ing. Petr Chrástko		RESPONZOR PRŮJEDNÁKOVÉ ČÁSTI BEZ MĚŘENÍ PŘEVÁŽNĚ SOUDLUŠI JE ZAKAZÁNA ! Ing. Petr Chrástko Ing. Petr Chrástko		INVESTOR: KORAS Trade KRAJSKÁ PŘÍRODOOPRAVNÁ STŘEŽITELNA ZOO Opatov	
PRŮJEDNÁKOVÁ ČÁST STAVBY : STAVEBNÍ ÚPRAVY OBJEKTU č.p. 2014 ulice Škrétova 3 k.ú. Moravská Ostrava		DATUM : 7/4/2008		ČÍSLO ZÁKAZY : KRAJSKÁ PŘÍRODOOPRAVNÁ STŘEŽITELNA	
OBRÁBĚNÍ VÝKRESU : 3. NP – půdorys		MĚŘITVO : 1:50		ÚČ. VÝKRESU : S-04	